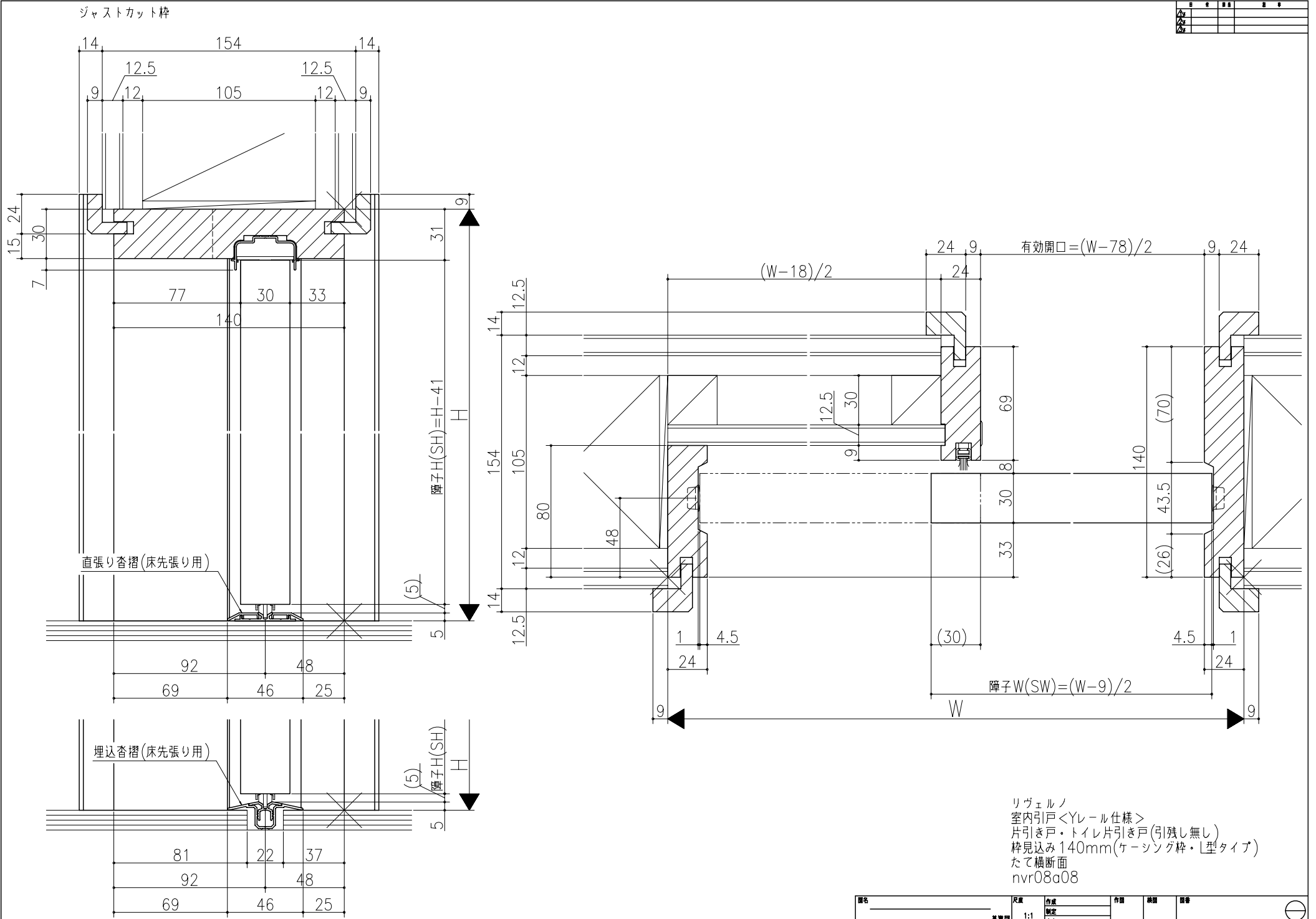


図名	基本図
図番	
製図	
検定	
承認	



図名	基本図	尺度	1:1	作成	検定	承認	製図	製番
		基準図		中止				