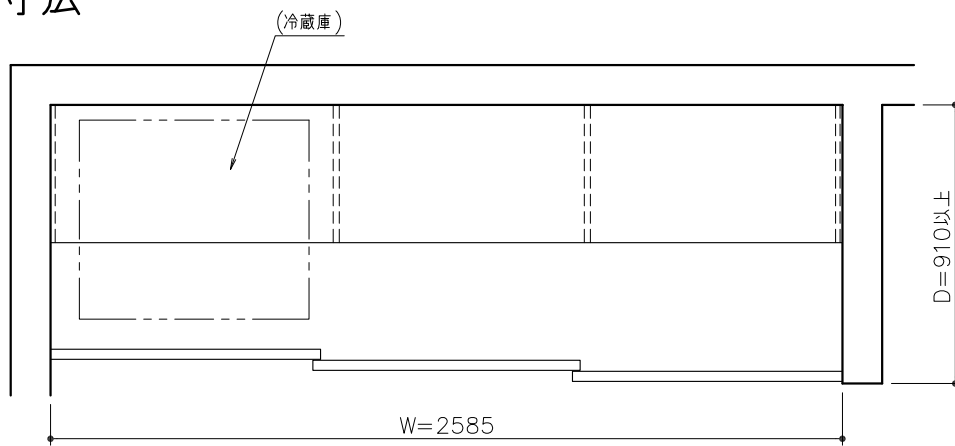


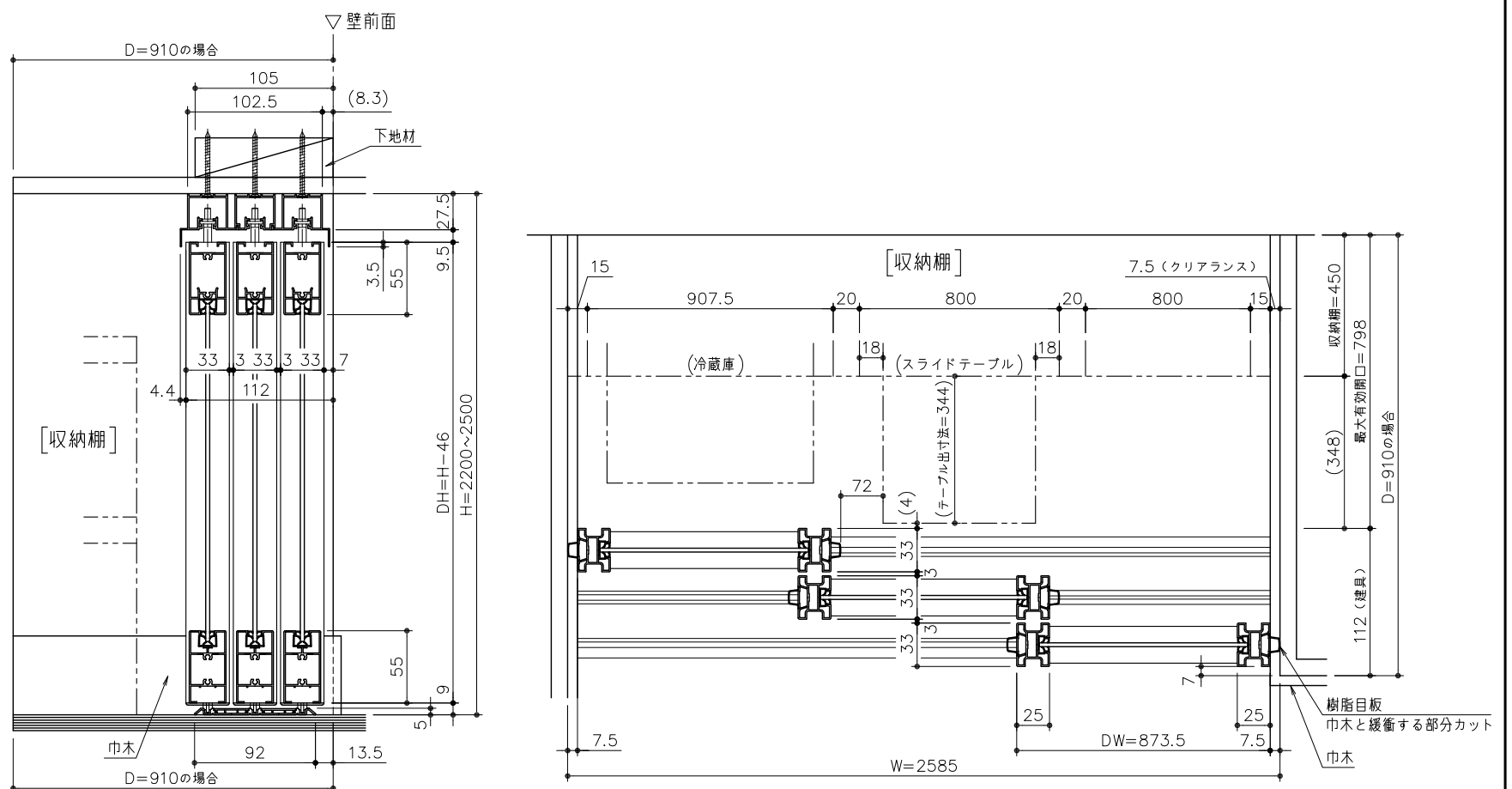
# 扉3枚 収納2列+冷蔵庫タイプ

S・H・Tプラン共通

## ■ 開口寸法



## ■ スクリーン (クレーヴァ25)



## ■ 収納棚 (パーツはSプランです。)

[正面図]

[側面図]

