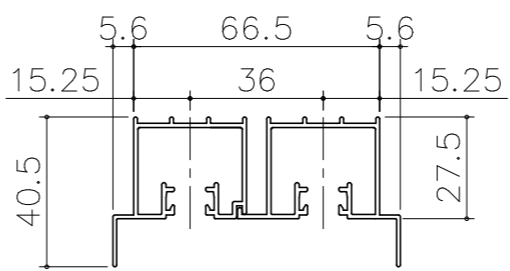
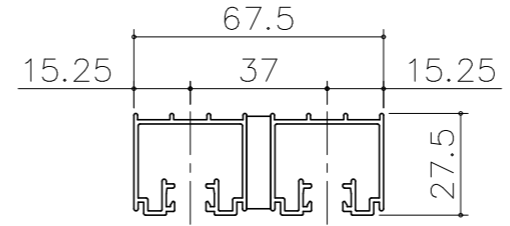
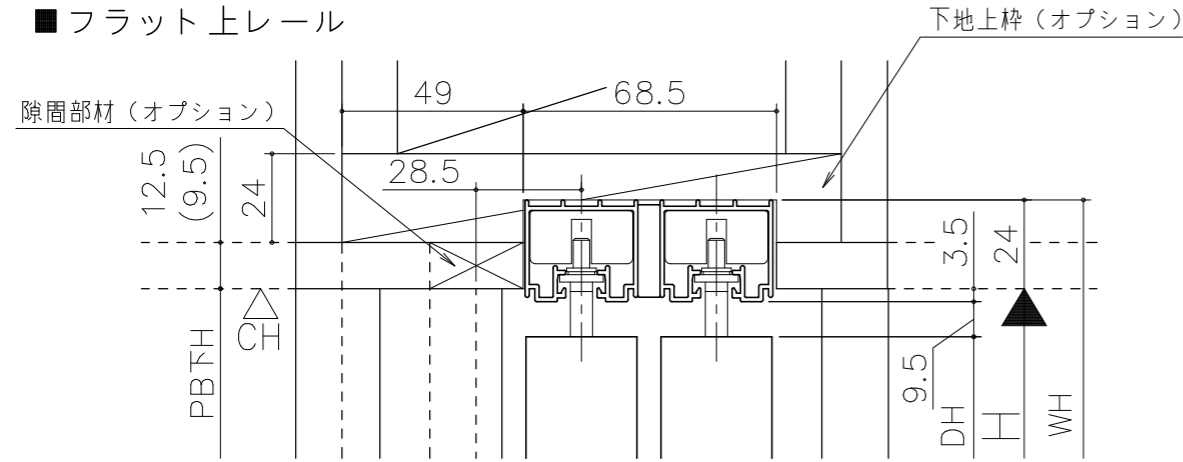
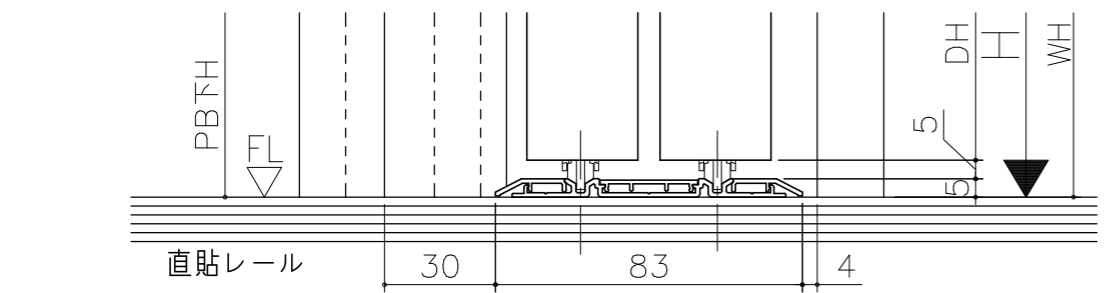
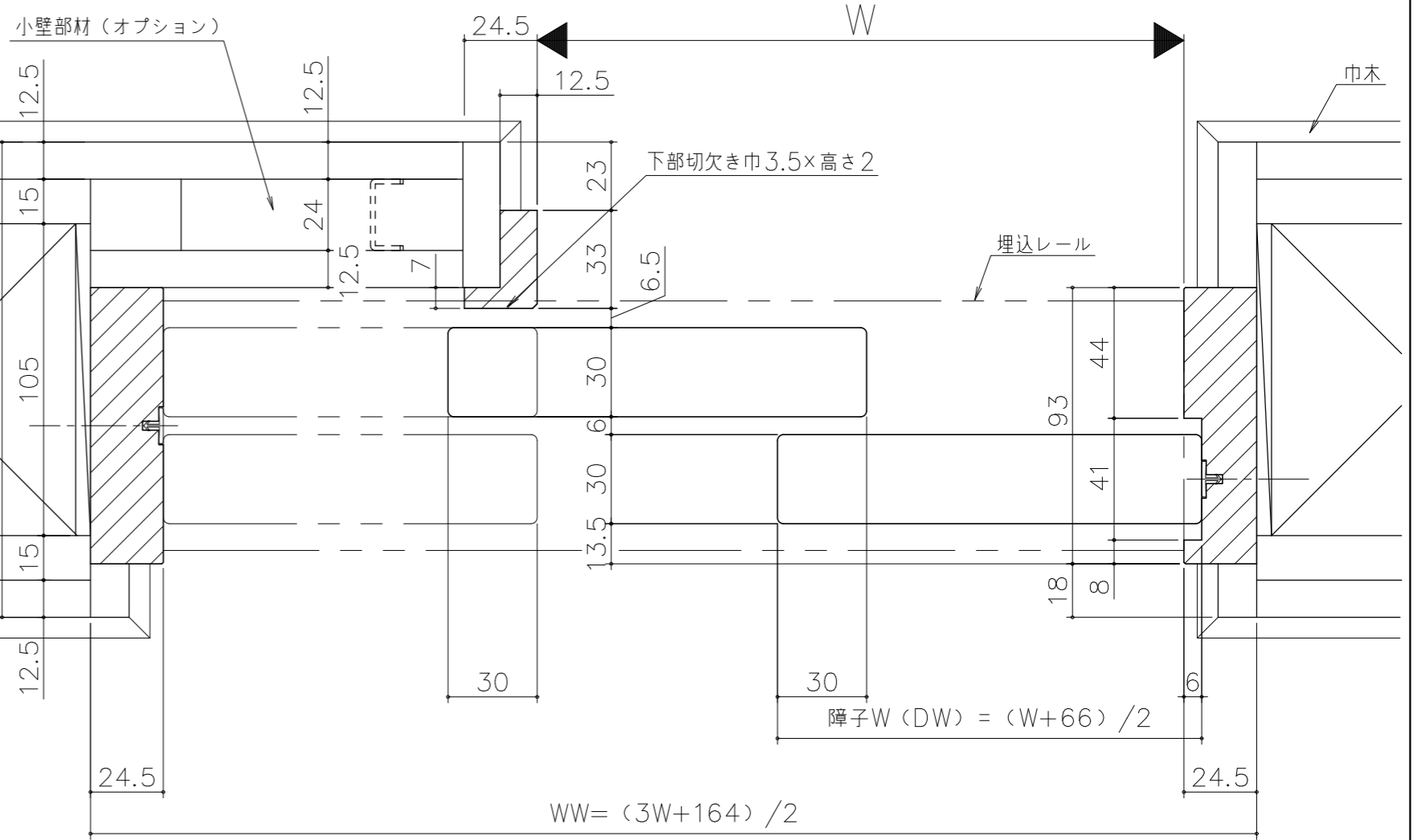
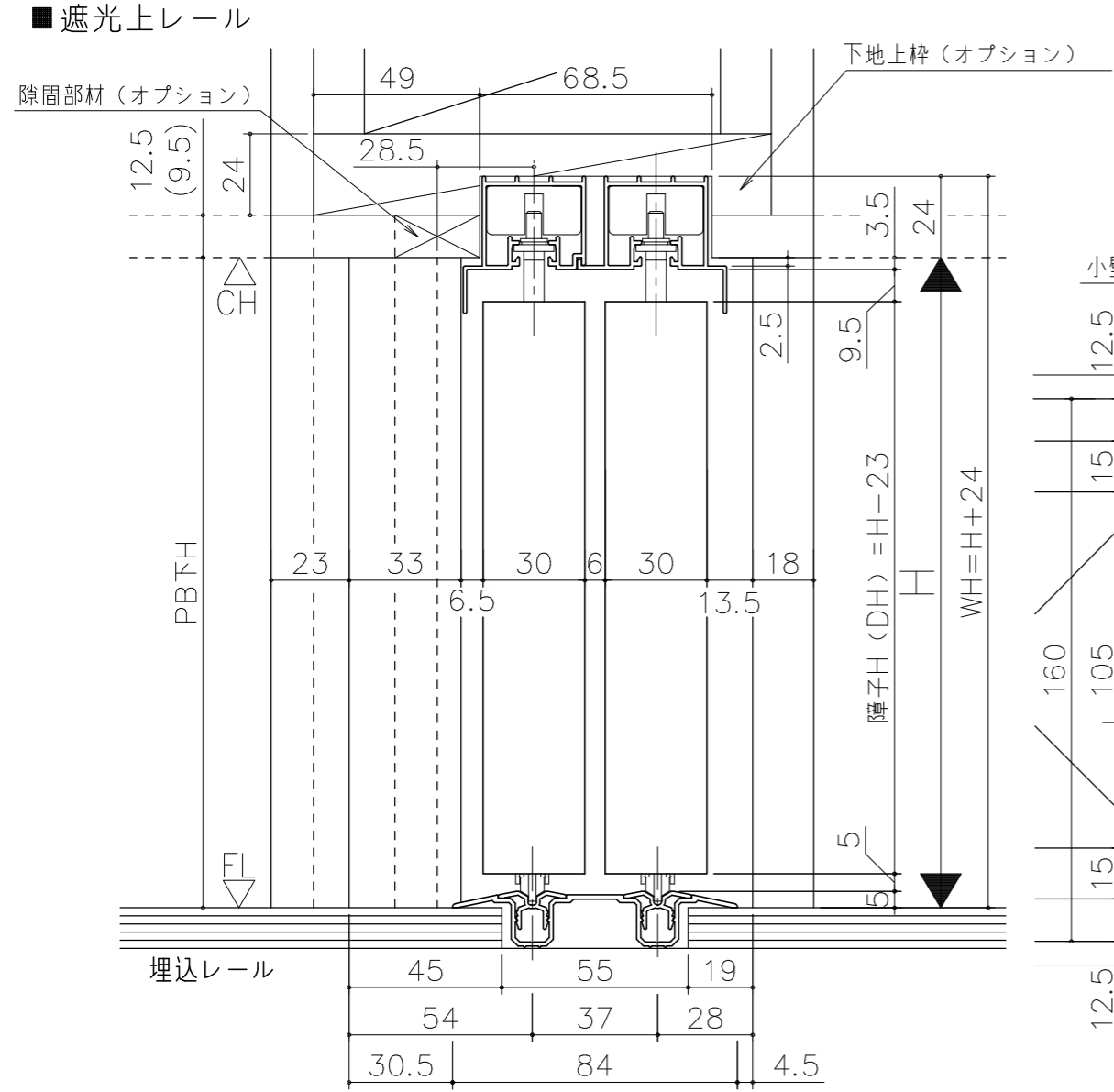


■フラット上レール



■遮光上レール



シンプル・スリム枠
室内引戸 Yレール仕様 片引き2枚建
枠見込み93mm 壁厚160mm
たて横断面
ssh02a01

| | | | | | |
|----|-----|-----|----|----|----|
| 図名 | 尺度 | 作成 | 作図 | 検図 | 図番 |
| | 基準図 | 1:1 | | | |
| | | 制定 | | | |
| | | 廃止 | | | |