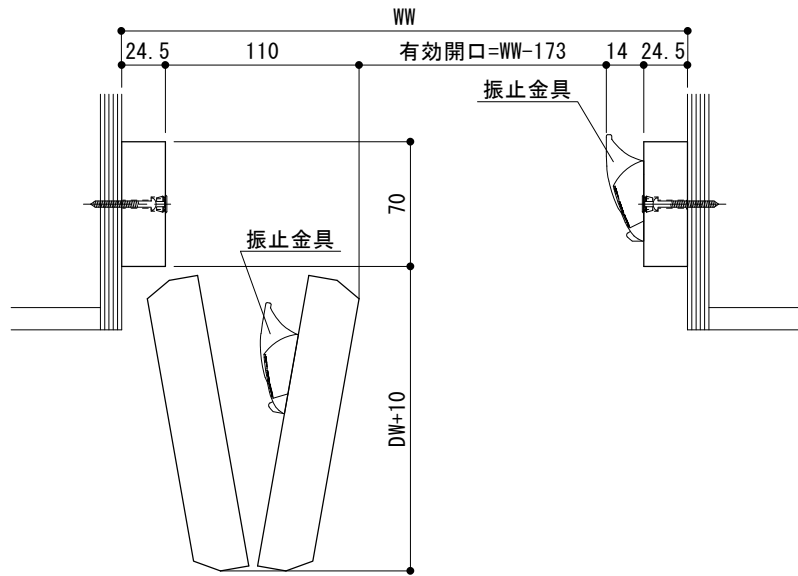
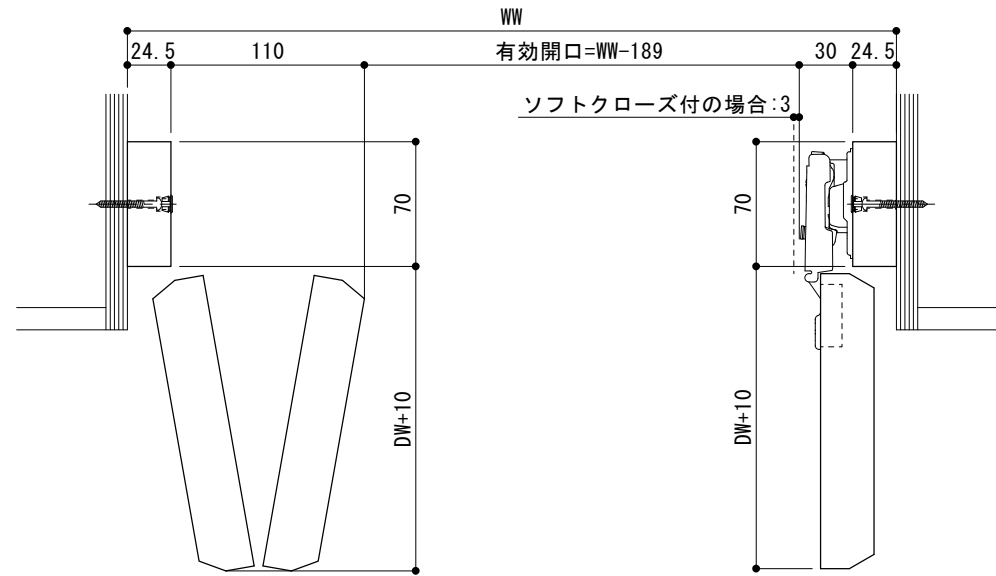


2枚折戸

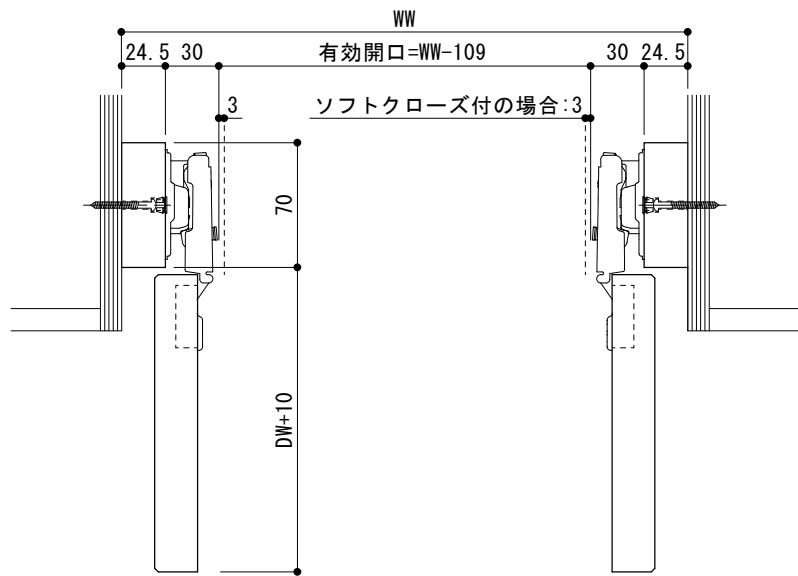


3枚折戸



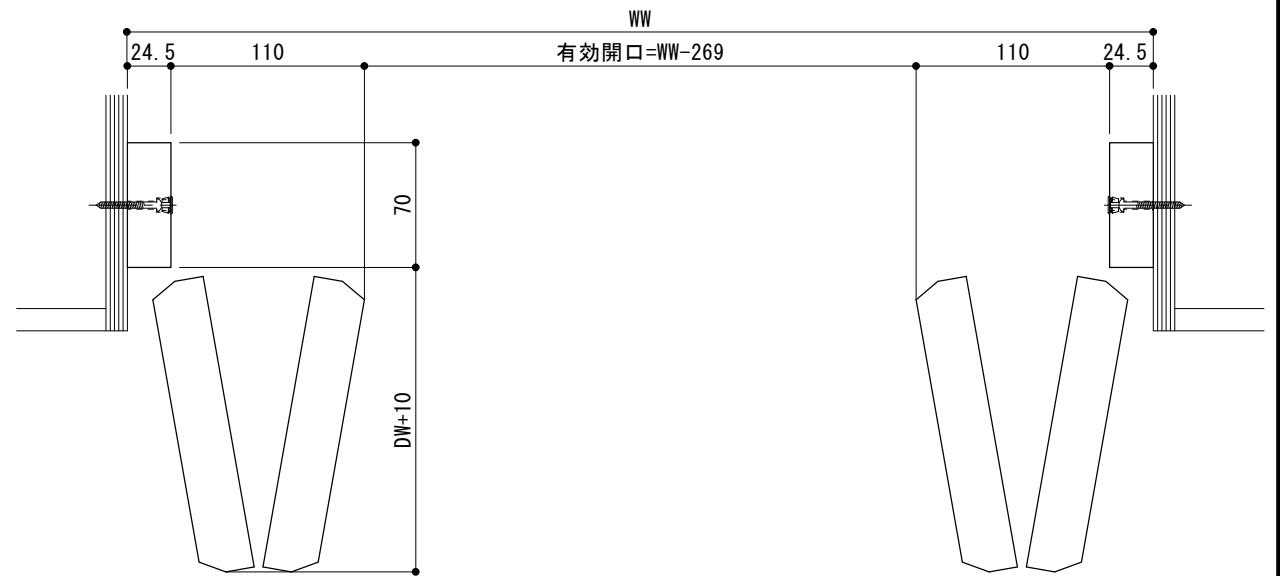
※ソフトクローズ付の場合、有効開口が3mm小さくなります。

両開き



※ソフトクローズ付の場合、有効開口が6mm小さくなります。

4枚折戸



ふりがな	_____			縮尺	1	1	図面番号
工事名	S & S 枠折戸/有効開口図			(用紙A3の時)	2	30	
御設計	殿	受領印	年 月 日	作図	検図	照査	号図
御施工	殿						